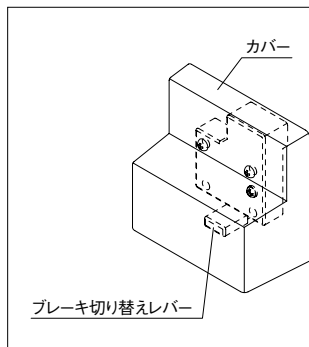


## ■非常時の操作について

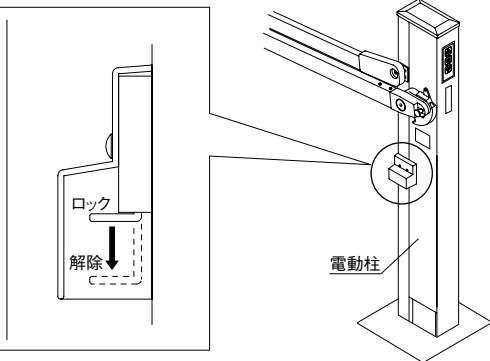
■非常時(停電など)の場合、手動で操作できます。モーターにブレーキがかかっていますので、図のようにブレーキ切り替えレバーを解除側にして、開閉を行ってください。この際、できるだけゆっくりと操作してください。

ブレーキ切り替えレバーを解除しないで手動で扉を開閉しないでください。故障・破損の原因となります。

■立面図



■断面図



通常操作が可能になりましたら、ブレーキ切り替えレバーを必ずロック側に戻してください。解除したままにすると、突風などで扉が開閉し、けがや商品・車を破損するおそれがあります。

強風時には、次のことを守ってお使いください。

■扉を開けるときはロックピンを確実に掛けてください。

■ロックしたまま扉を下げますと、ロック機構の破損の原因となりますので無理に下げないでください。必ずロックピンを戻して扉を下げてください。

