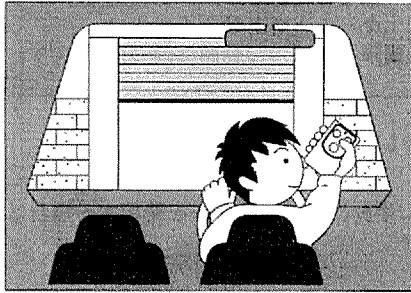


## 2 操作方法について

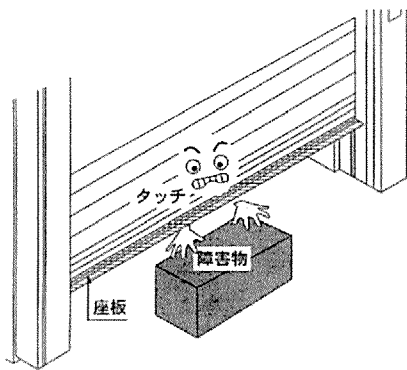
### ■電動開閉操作について



■柱スイッチ、またはリモコン送信機の開ボタンを押すとシャッターは開方向に動き、全開位置で停止します。閉ボタンを押すとシャッターは閉方向に動き、全閉位置で停止します。

■シャッターの開閉中、非常の際は停止ボタンを押してください。シャッターはその場で停止します。

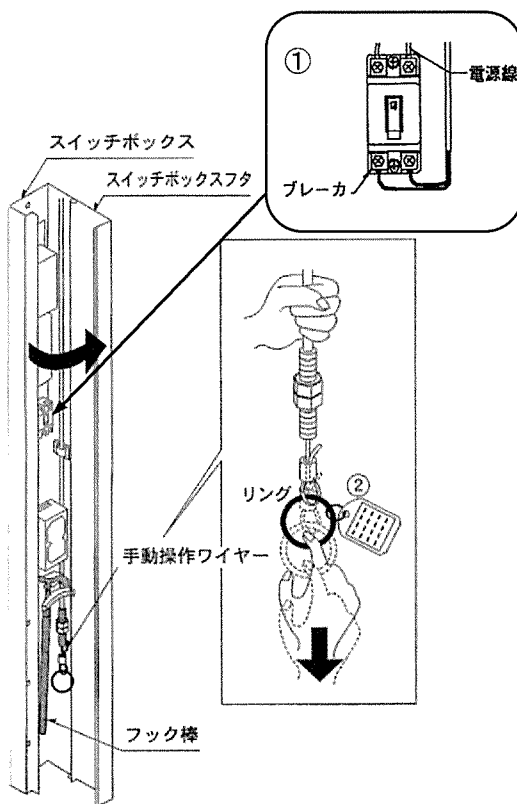
### ■緊急時の対応装置について



#### 障害物に接触した場合

■閉動作中座板が障害物(人・物等)にあたった場合、シャッターは約2秒間反転上昇します。障害物を完全に除去してから、通常操作(柱ボタンスイッチあるいはリモコン送信機)を行ってください。この時、閉ボタンは操作できませんので、一度開ボタンを押してシャッターを上昇させてください。

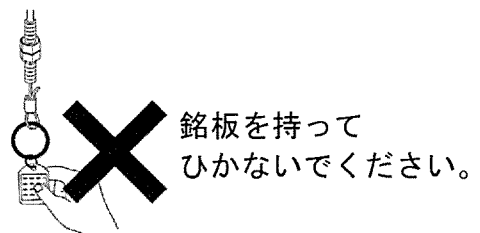
### ■手動操作について

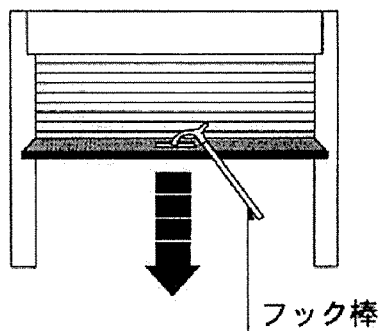
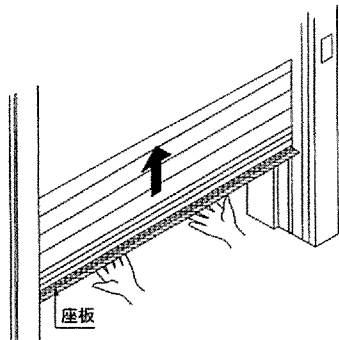
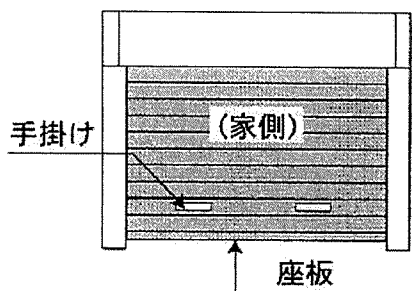


■ 停電の時など手動にてシャッターを操作する場合には、以下の方法で行ってください。

#### 手動への切り替え方法

- ① スイッチボックスのフタを開き、まずブレーカーを切ってください。
- ② 左図のように手動操作ワイヤーを手で握ってください。  
⇒引く時は、8mm程度確実に引いてください。リングを引くことによって手動・電動が交互に切り替わります。
- ③ モーターの切り替えクラッチが外れ、手動でシャッター本体を開閉できます。





■開閉はシャッター本体(2型アルミ目隠しタイプの場合は家側の手掛け)を持って操作してください。

■閉める際に、手が届かない場合は、スイッチボックスボタン内に収納してあるフック棒を座板中央部の穴に引っ掛けて操作してください。

#### 電動への切り替え(復帰)方法

①手動切り替えと同じ手順でリングを再度引いてください。  
 ※モーターの切り替えクラッチが入り、電動に切り替わります。電動の状態とは、手動でシャッターを開閉できない状態です。

②ブレーカーを入れてください。  
 ③リモコンまたはスイッチボックスの閉ボタンを押してシャッターを全閉状態にします。

※閉作動中に、電子音(ピピッピッ)が鳴る場合がありますが、全閉状態を確認(感知)すると電子音は、自動で鳴り止みます。

電子音が鳴っている場合は、障害物感知機能は働きませんので、周囲に人・物がいないことを必ず確認してください。

以上で、電動の状態に戻ります。

