

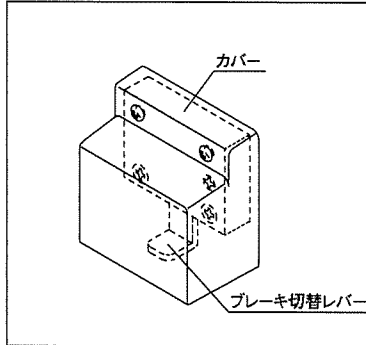
■非常時の操作について

■非常時(停電など)の場合、手動で操作できます。モーターにブレーキがかかっていますので、図のようにブレーキ切替レバーを解除側にして、開閉を行なってください。この際、できるだけゆっくりと操作してください。

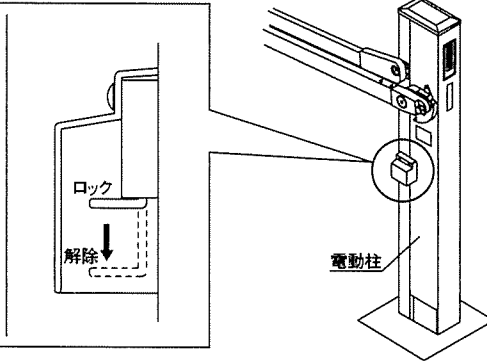
通常操作が可能になり、門扉が全開位置、または全閉位置で正しく停止しない場合、下記要領にて電動柱をリセットしてください。

- 電源(ブレーカー)を入れなおしてください。
- 柱スイッチの停止ボタンを5秒以上押し続けてください。

■立面図



■断面図



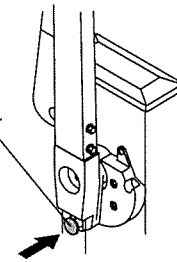
通常操作が可能になりましたら、ブレーキ切替レバーを必ずロック側に戻してください。解除したままにすると、突風などで扉が開閉し、ケガや製品・車を破損するおそれがあります。



強風時には、次のことを守ってお使いください。

- 扉を開けるときはロックピンを確実に掛けてください。
- ロックしたまま扉を下げますと、ロック機構の破損の原因となりますので無理に下げないでください。必ずロックピンを戻して扉を下げてください。

ロックピンを押す



- 扉を閉めた後は、フックを掛けてください。

