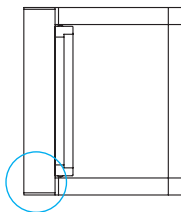


## 巻取り速度調整方法

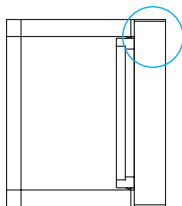
本商品は、製造時に調整を行なっておりますが、取り付け場所の状況により巻取り速度の調整が必要となります。調整が必要な場合は以下の手順で調整を行なってください。

巻取り速度調整部は以下の箇所になります。

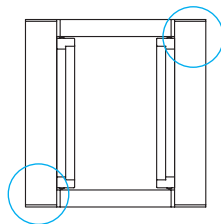
＜網戸本体が左の場合＞



＜網戸本体が右の場合＞



＜両引きの場合＞



① ケースカバーを下図のように開いてください。

図は網戸本体が左の場合を示します。右の場合は右上になります。

② 巻取り速度調整部が見える位置までネットを引き出してください。

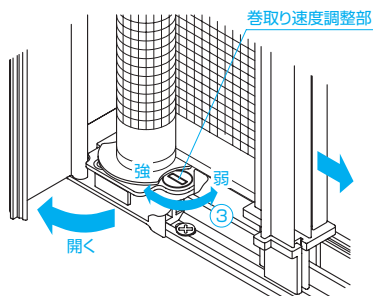
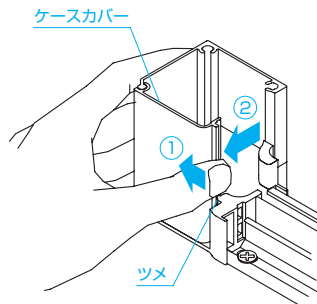
③ (-)ドライバーを使って、巻取り速度調整部を矢印の方向に回転させて調整を行なってください。

④ 調整後は、ケースカバーを閉めてください。

半回転ずつ増やして（減らして）収納状態を確認しながら巻取り速度を調整してください。

通常2～3回転程度で調整はできます。

極端に巻数を増やしたり減らしたりしないでください（最大6回転）。



ケースカバーを開いたままで放置しないでください。ケースカバーが脱落する危険があります。

ケースカバーは、メンテナンスのため取りはずし可能な機構になっています。

時計方向に回す：巻取り速度が上がります  
反時計方向に回す：巻取り速度が下がります