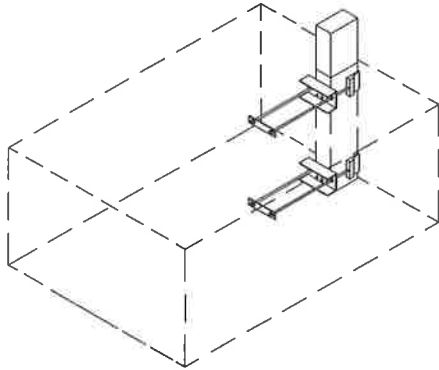
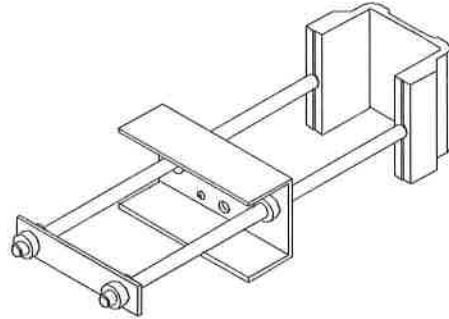


基礎構造計算書

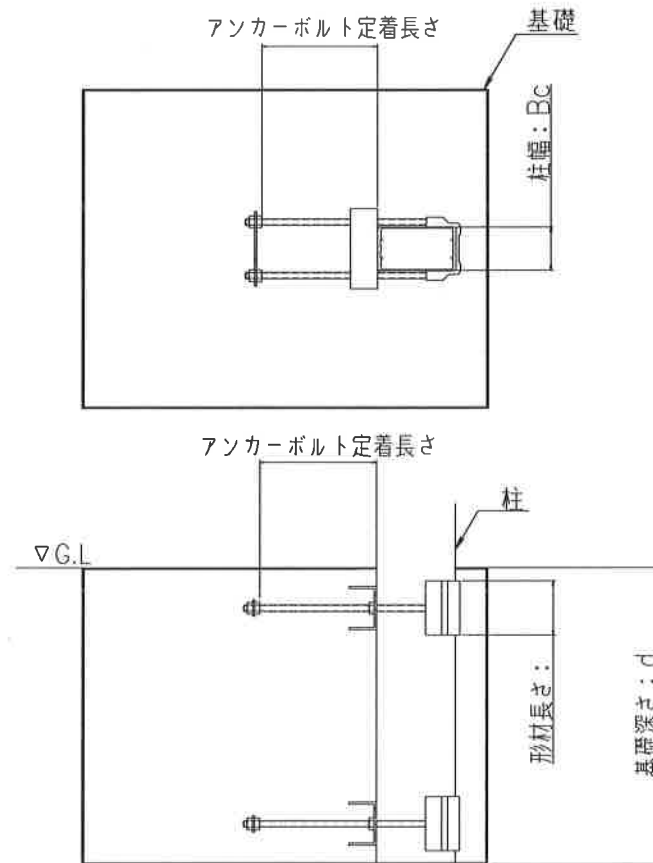
【基礎構造概略図】



【基礎金具図】



【基礎断面図】



1. 偏芯基礎部品の検討

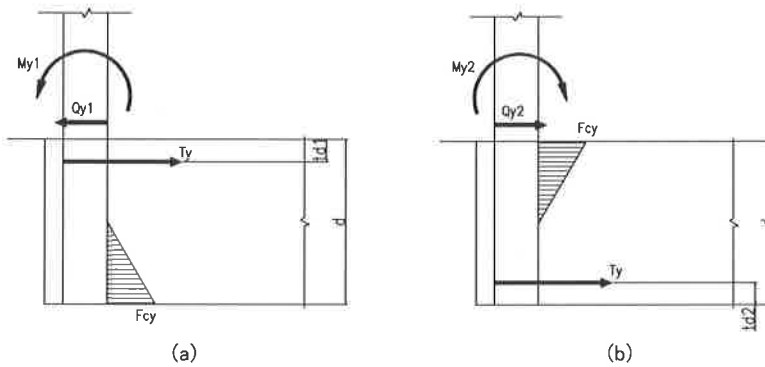
1-1 アンカーボルト

① アンカーボルト引張り

荷重値(最大荷重となる商品及びサイズにて算出)

	N:軸力(N)	Qy:せん断力(N)	M'x:モーメント(N・m)
長期荷重	632.6	0.0	699.6
短期積雪	5800.4	0.0	7695.5
短期風吹上げ	-6502.5	-1310.3	-12562.8
短期風吹下げ	4913.7	1310.3	10098.3

アンカーボルト許容引張り応力度: f_{to}	SS400	235 N/mm ²
アンカーボルトねじ呼び:	M12	84.3 mm ²
コンクリート設計基準強度: F_c		18 N/mm ²
コンクリートの降伏支圧強度: $F_{cy}(=F_c \times 2/3=f_t)$		12 N/mm ²



・吹上荷重方向(a)

引張りとしせん断を同時に受ける場合のボルトの引張り応力度: f_{ts} $f_{ts}=1.4 \cdot f_{to} - 1.6 \cdot \tau =$ 298.1
かつ、 $f_{ts} \leq f_{to}$ より 235 N/mm²

埋込柱脚の許容モーメント M_y は下式にて求められる。(日本建築学会 鋼構造接合部設計指針)

$$M_y = \left\{ T_y - \frac{3}{4} F_{cy} \cdot B_c \cdot (l+d) + \sqrt{\frac{9}{16} F_{cy}^2 \cdot B_c^2 \cdot (l+d)^2 - \frac{3}{2} F_{cy} \cdot B_c \cdot T_y \cdot (l+d)} \right\} \cdot l$$

アンカー降伏軸力: $T_y =$ 39621 N \longrightarrow T_{y2} : アンカー1本辺り= 19811 N
柱幅: $B_c =$ 95.0 mm 基礎深さ: $d =$ 550 mm
アンカー中心から基礎上端までの距離: $l_1 d =$ 80 mm
基礎上端より柱の反曲点までの距離: $l = M/Q =$ 9.59 m
以上より、埋込柱脚の許容モーメント $M_y =$ 16819 N・m
柱の降伏モーメント: $cM_{sy} =$ 21263 N・m
柱の柱脚にかかる最大モーメント: $M =$ 12563 N・m
埋込柱脚の許容モーメントとの比は $M/M_y =$ 0.75 < 1.0 OK!

・鉛直荷重方向(b)

引張りとしせん断を同時に受ける場合のボルトの引張り応力度: f_{ts} $f_{ts}=1.4 \cdot f_{to} - 1.6 \cdot \tau =$ 305.7
かつ、 $f_{ts} \leq f_{to}$ より 235 N/mm²

埋込柱脚の許容モーメント M_y は下式にて求められる。(日本建築学会 鋼構造接合部設計指針)

$$M_y = \left\{ -\left(\frac{3}{4} F_{cy} \cdot B_c \cdot l + T_y\right) + \sqrt{\frac{9}{16} F_{cy}^2 \cdot B_c^2 \cdot l^2 + \frac{3}{2} F_{cy} \cdot B_c \cdot T_y \cdot (l+d-d)} \right\} \cdot l$$

アンカー降伏軸力: $T_y =$ 39621 N \longrightarrow T_{y2} : アンカー1本辺り= 19811 N
柱幅: $B_c =$ 95.0 mm 基礎深さ: $d =$ 550 mm
アンカー中心から基礎下端までの距離: $l_2 d =$ 80 mm
基礎上端より柱の反曲点までの距離: $l = M/Q =$ 7.71 m
以上より、埋込柱脚の許容モーメント $M_y =$ 17595 N・m
柱の降伏モーメント: $cM_{sy} =$ 21263 N・m
柱の柱脚にかかる最大モーメント: $M =$ 10098 N・m
埋込柱脚の許容モーメントとの比は $M/M_y =$ 0.57 < 1.0 OK!

② 形材へのねじ込み

形材の許容せん断応力: $\tau_s =$ 6063S-T6 165 N/mm²
 ねじ込み長さ: L = 12 mm
 ねじ込み部直径: D = 12 mm
 ねじピッチ: p = 1.75 mm
 ※ねじ両端は無効とし、有効ねじ込み長さは2ピッチ引いた値とする。
 k = 0.875 ← めねじ

許容引張力 T_1 は
 $T_1 = \pi D k (L - 2p) \times \tau_s =$ 26710 N

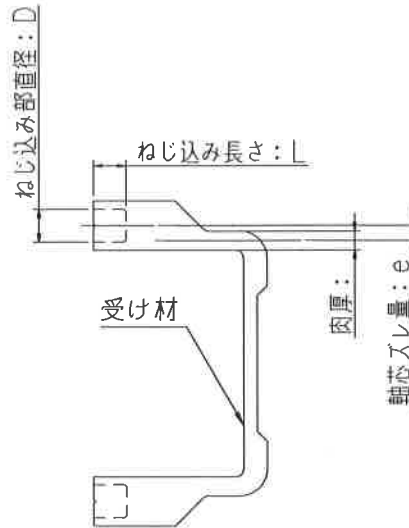
アンカーの降伏軸力との比は
 $T_{y2}/T_1 =$ 0.74 < 1.0 OK!

③ 形材の軸芯ズレによる曲げ

軸芯ズレ量: e = 5.5 mm
 肉厚: 7 mm
 形材長さ: 120 mm
 断面積: A = 840 mm²

軸芯ズレによる曲げモーメントは $M = T_2 \cdot e$
 $\sigma = \sigma_t + \sigma_b = T_2 / A + M / Z = f$ (降伏応力度) となる T_2 を求める
 $\sigma_t = T_2 / A, \sigma_b = e \cdot T_2 / Z, f = 165 \text{ (N/mm}^2\text{)}$
 $165 = T_2 / A + e \cdot T_2 / Z$ より $T_2 =$ 24255 N

アンカーの降伏軸力との比は
 $T_{y2}/T_2 =$ 0.82 < 1.0 OK!



④ ボルト頭部せん断

ボルト頭部外周長は 62.4 mm
 頭部材質の許容せん断応力は SS400 235 N/mm²
 頭部厚を t とすると t = 3.2 mm

$T_3 =$ 27092 N

アンカーの降伏軸力との比は
 $T_{y2}/T_3 =$ 0.73 < 1.0 OK!

1-2 コンクリート(頭付きアンカーボルト)

① コンクリートコーン破壊

アンカーボルト定着長さ 200 mm 有効水平投影面積: $A_c = 65856 \text{ mm}^2$
 コーン破壊に対するコンクリートの引張強度: $\sigma_{tc} = 0.31\sqrt{F_c} = 1.32 \text{ N/mm}^2$
 低減係数: $\phi_2 =$ 表1より求める

表1 低減係数

	ϕ_2
長期荷重用	1/3
短期荷重用	2/3

許容引張荷重: $T_4 = \phi_{a2} = \phi_2 * \sigma_{tc} * A_c = 57743 \text{ N}$
 アンカーの降伏軸力との比は $T_{y2}/T_4 = 0.34 < 1.0 \text{ OK!}$

② アンカーボルト頭部コンクリート支圧

外径: $D = 24 \text{ mm}$ 内径: $d = 12 \text{ mm}$

アンカーボルト頭部のコンクリート支圧面積: $A_0 = \pi(D^2 - d^2)/4 = 339 \text{ mm}^2$
 コンクリート支圧強度: $f_n = \sqrt{A_c/A_0} \times F_c = 13.9$
 但し、 $\sqrt{A_c/A_0} > 6$ の場合、 $\sqrt{A_c/A_0} = 6$ より $\sqrt{A_c/A_0} = 6.0$
 以上より $f_n = 108 \text{ N/mm}^2$

許容引張力 $T_5 = f_n * A_0 = 36644 \text{ N}$
 アンカーの降伏軸力との比は $T_{y2}/T_5 = 0.54 < 1.0 \text{ OK!}$

