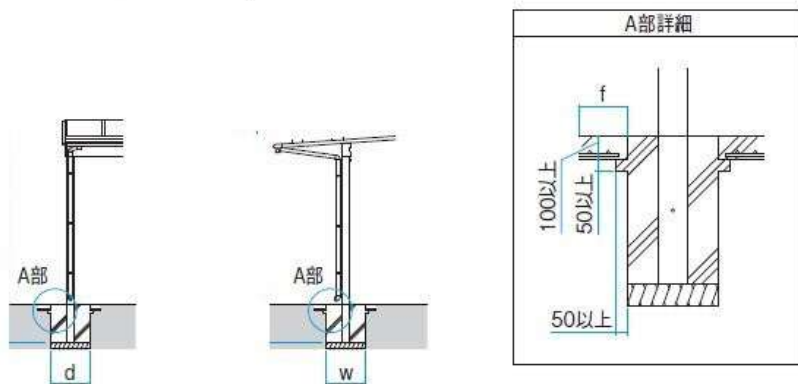


コンクリート土間がある場合



●基礎寸法（基本タイプ、奥行連結耐積雪量50cm）

地耐力	間口サイズ	耐積雪量 50cm		耐積雪量 100cm		耐積雪量 150cm			
		d・w	f	d・w	f	d・w	f		
30kN/m ²	31	400	200	750	200	750	200		
	54	550		950		1050		300	
	61			1050					1150
50kN/m ²	31	400	200	500	200	500	200		
	54	450		650		300		650	300
	61							700	
100kN/m ²	31	400	200	400	200	400	200		
	54	450		500		500		300	
	61			550					600

●基礎寸法（基本タイプ間口80）

地耐力	耐積雪量 50cm		耐積雪量 100cm	
	d・w	f	d・w	f
30kN/m ²	550	200	1050	300
50kN/m ²	500	200	650	300
100kN/m ²	500	200	550	300

注 ●側面地耐力も同数値で算出しています。

●コンクリート土間がある場合の基礎形状は下記の施工条件の場合のみ適用可能です。

- ・土間コンクリートの厚さが100mm以上であること。
- ・鉄筋・溶接金網が配置されていること。
- ・浮き上がり防止の突起寸法は50mm×50mm以上あること。
- ・基礎縁端部から土間外周部までの最小距離（縁端距離）は、200mm以上あること。

日本エクステリア工業会 カーポート基礎共同研究会報告書より