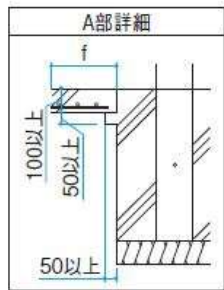
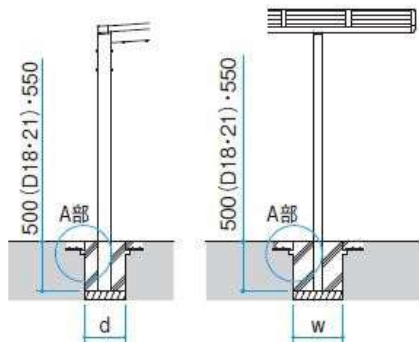


コンクリート土間がある場合



●基礎寸法

基本タイプ・奥行延長タイプ・奥行連結タイプ

地耐力	間口サイズ 奥行サイズ	18・21			24			27			30			33		
		d	w	f	d	w	f	d	w	f	d	w	f	d	w	f
30kN/m ²	22・29				—	—	—	—	—	—	—	—	—	—	—	—
	43・51	450	400	200	450	400	250	450	400	250	450	500	300	450	450	300
	58			500					300	550		350				
50kN/m ²	22・29				—	—	—	—	—	—	—	—	—	—	—	
	43・51	450	400	200	450	400	250	450	400	250	450	400	300	450	400	300
	58			300						350						

Y合掌タイプ

地耐力	d	w	f
30kN/m ²	800	800	650
50kN/m ²	650	600	650

注 ●側面地耐力も同数値で算出しています。

●コンクリート土間がある場合の基礎形状は下記の施工条件の場合のみ適用可能です。

- ・土間コンクリートの厚さが100mm以上であること。
- ・鉄筋・溶接金網が配置されていること。
- ・浮き上り防止の突起寸法は50mm×50mm以上あること。
- ・基礎縁端部から土間外周部までの最小距離(縁端距離)は、200mm以上あること。

日本エクステリア工業会 カーポート基礎共同研究会報告書より