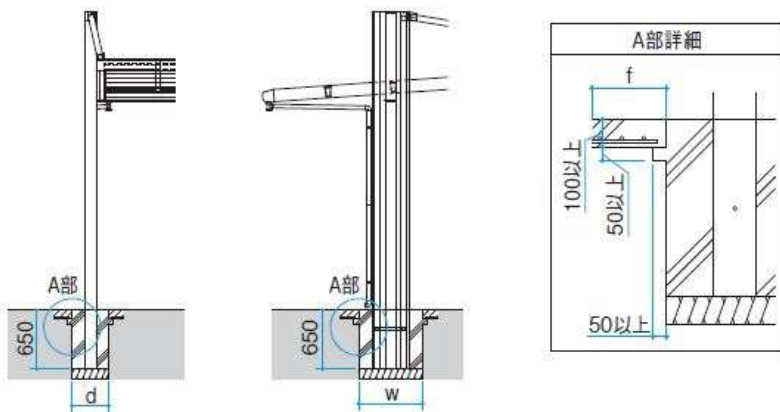


コンクリート土間がある場合



●基礎寸法(フォークZ)

地耐力	奥行サイズ	d	w	f
30kN/m ²	50	450	700	350
	58	500		
50kN/m ²	50	450	700	350
	58	500		

●基礎寸法(フォークZワイド)

地耐力	奥行サイズ	d	w	f
30kN/m ²	50	800	1000	600
	58	900	1100	700
50kN/m ²	50	600	1000	600
	58	700	1100	700

注 ●側面地耐力も同数値で算出しています。

●コンクリート土間がある場合の基礎形状は下記の施工条件の場合のみ適用可能です。

- ・土間コンクリートの厚さが100mm以上であること。
- ・鉄筋・溶接金網が配置されていること。
- ・浮き上り防止の突起寸法は50mm×50mm以上あること。
- ・基礎縁端部から土間外周部までの最小距離(縁端距離)は、200mm以上あること。

日本エクステリア工業会 カーポート基礎共同研究会報告書より